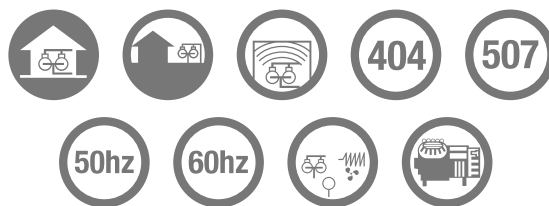


CENTRALES DE FRIO UMX



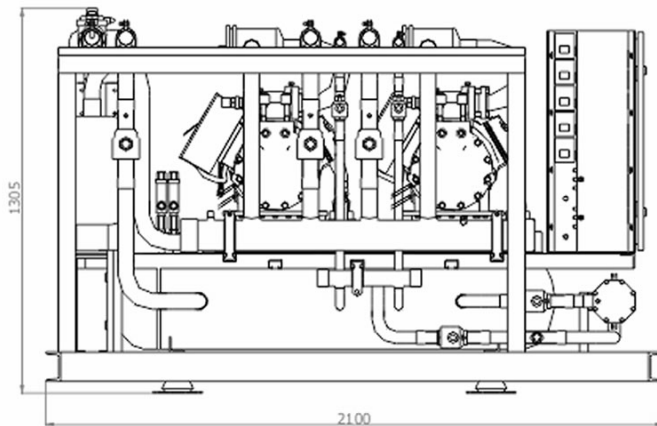
Símbolos de características técnicas



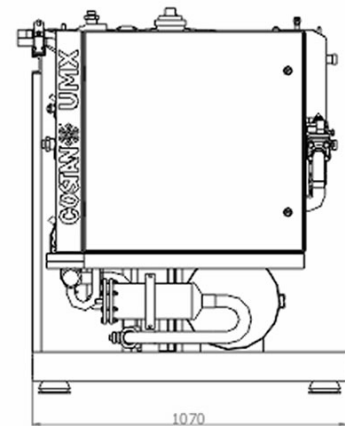
CENTRALES DE FRIO UMX



UMX		
Aplicación	Cantidad de compresores	Potencia frigorífica
TN	2	17 - 130 KW
BT	2	14 - 39 KW



FRENTE



LATERAL

Símbolos de características técnicas



Sala de máquinas



Instalación en exterior



Insonorización



R404 - 400V / 3 PH / 50 Hz



Condensador remoto



Condensador incorporado



Compresores herméticos



Compresores semi-herméticos



R744 - 400V / 3PH / 50Hz



Tecnología con Inverter



Media y baja temperatura



ARGENTINA: EPTA ARGENTINA S.A.
Ovidio Lagos 6753 - S2011MZD Rosario, Argentina
Tel. (54-341) 461-5000 - Fax (54-341) 462-6094
info@argentina.costan.com - www.eptalatam.com